

# Xtend® Connect

## Teknisk specifikation

Xtend Connect är en patenterad snabbkoppling. Den hjälper användaren ta isär sina proteskomponenter för att göra det lättare att byta fötter, byta byxor eller bara för att spara plats, till exempel vid resor. Xtend Connect fungerar som vilken adapter som helst och passar övriga komponenter på protesmarknaden.

### Dubbel säkerhet

Xtend Connect är den enda snabbkopplingen med dubbel låsfunktion (säkerhetstryckknapp och låshjul). Detta garanterar säker användning.



### Patientvikt

Maximal patientvikt är 150 kg och får ej överskridas. Kontrollera alltid användarens vikt.

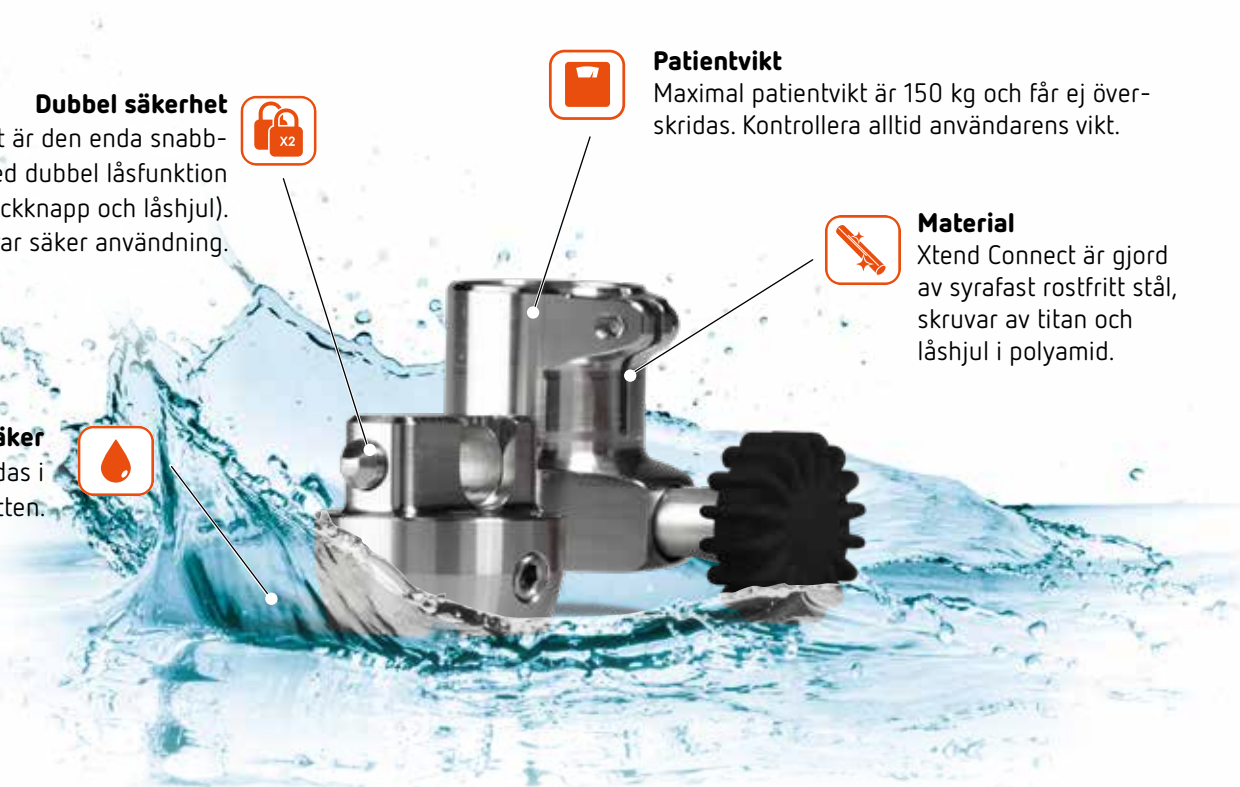


### Material

Xtend Connect är gjord av syrafast rostfritt stål, skruvar av titan och låshjul i polyamid.

### Vattensäker



Alla delar kan användas i pool, salt- och sötvatten.



### Snabbfästen

	Artikelnummer	Beskrivning
	A100-Q30-150	Xtend® Connect snabbfäste med rörklämma 30 mm.
	A100-Q4-150	Xtend® Connect snabbfäste med 4-hålsadapter.
	A100-QF-150	Xtend® Connect snabbfäste med honpyramidadapter.
	A100-QP-150	Xtend® Connect snabbfäste med gängadapter.

### Basdelar

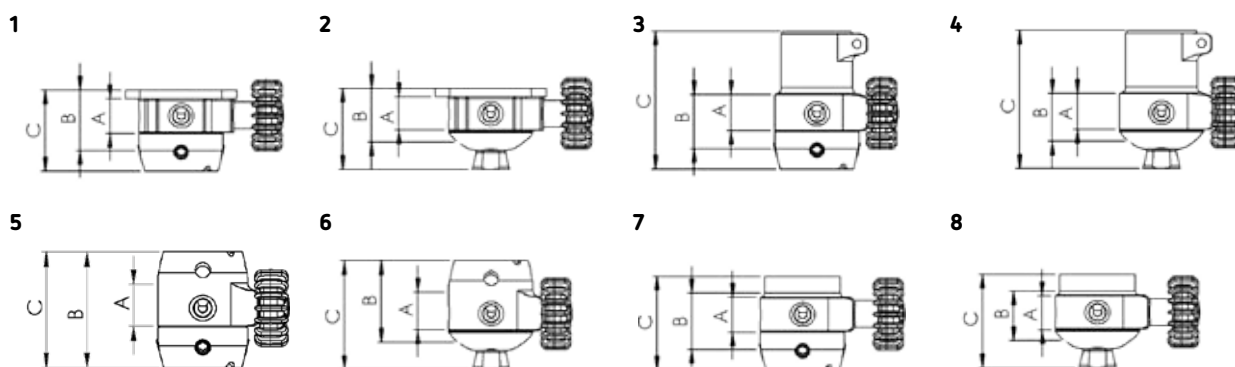
	Artikelnummer	Beskrivning
	A100-BF-150	Xtend® Connect basdel med honpyramidadapter.
	A100-BM-150	Xtend® Connect basdel med hanpyramidadapter.

### Xtend Connect Configurator



Scanna QR-koden och använd vår konfigurator för att se vilka komponenter du behöver!

# Teknisk fakta Xtend® Connect



## Mått och vikt

Nr	Kombinationer	Beskrivning	A	B	C	D	E
1	A100-Q4+A100-BF	Xtend Connect snabbfäste med 4-hålsadapter + Xtend Connect basdel med honpyramidadapter	19	39	39	208	338
2	A100-Q4+A100-BM	Xtend Connect snabbfäste med 4-hålsadapter + Xtend Connect basdel med hanpyramidadapter	19	26	39	208	314
3	A100-Q30+A100-BF	Xtend Connect snabbfäste med rörklämma 30 mm + Xtend® Connect basdel med honpyramidadapter	19	36	66	208	330
4	A100-Q30+A100-BM	Xtend Connect snabbfäste med rörklämma 30 mm + Xtend Connect basdel med hanpyramidadapter	19	23	66	208	305
5	A100-QF+A100-BF	Xtend Connect snabbfäste med honpyramidadapter + Xtend Connect basdel med honpyramidadapter	19	52	52	208	303
6	A100-QF+A100-BM	Xtend Connect snabbfäste med honpyramidadapter + Xtend Connect basdel med hanpyramidadapter	19	39	52	208	279
7	A100-QP+A100-BF	Xtend Connect snabbfäste med gängadapter + Xtend Connect basdel med honpyramidadapter	19	37	44	208	299
8	A100-QP+A100-BM	Xtend Connect snabbfäste med gängadapter + Xtend Connect basdel med hanpyramidadapter	19	24	44	208	274

**A** Funktionell höjd i mm **B** Effektiv höjd i mm **C** Total höjd i mm **D** Effektiv vikt i g **E** Total vikt i g

## Så här beställer du

Xtend Connect levereras med svart låshjul som standard. För orange låshjul lägg till -O som suffix. Vid högintensivt sportutövande är den maximala patientvikten 100 kg.