

# Xtend® Connect

## Teknisk spesifikasjon

Xtend Connect er en patentert hurtigkobling. Den hjelper brukeren med å demontere proteselementene for å gjøre det lettere å bytte føtter, bytte bukser eller bare for å spare plass, for eksempel på reiser. Xtend Connect fungerer som en hvilken som helst adapter og passer til øvrige komponenter på protesemarkedet.

### Dobbel sikkerhet

Xtend Connect er den eneste hurtigkoblingen med dobbel låsefunksjon (sikkerhetstrykknapp og låsehjul). Dette sikrer trygg bruk.



### Pasientvekt

Maksimal pasientvekt er 150 kg og må ikke overskrides. Kontroller alltid brukerens vekt.



### Materiale

Xtend Connect er laget av syrefast rustfritt stål, titanskruer og låsehjul av polyamid.



### Vannsikker



Alle deler kan brukes i basseng, salt- og ferskvann.



### Hurtigfester

	Artikkelnummer	Beskrivelse
	A100-Q30-150	Xtend® Connect hurtigfeste med rørklemme 30 mm.
	A100-Q4-150	Xtend® Connect hurtigfeste med 4-hulls adapter.
	A100-QF-150	Xtend® Connect hurtigfeste med hunnpyramideadapter.
	A100-QP-150	Xtend® Connect hurtigfeste med gjengeadapter.

### Basisdeler

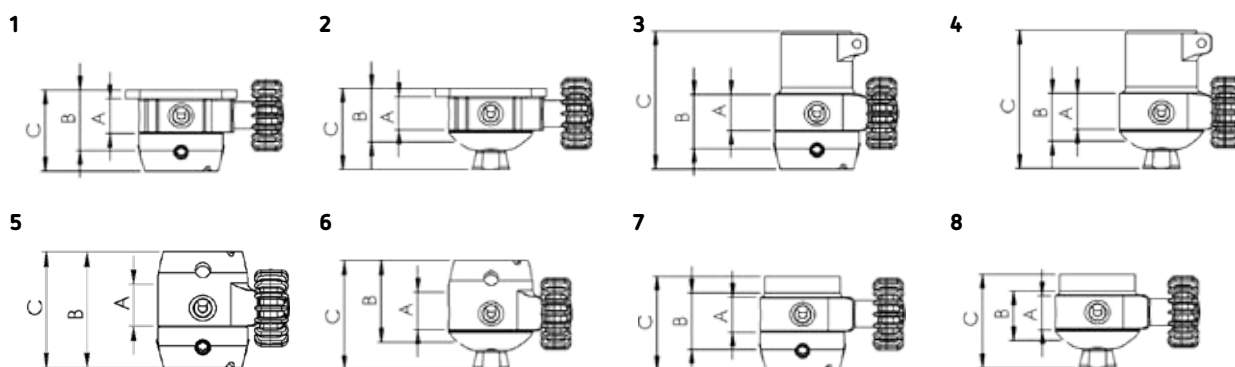
	Artikkelnummer	Beskrivelse
	A100-BF-150	Xtend® Connect basisdel med hunnpyramideadapter.
	A100-BM-150	Xtend® Connect basisdel med hannpyramideadapter.

Xtend Connect  
konfigurator



Skann QR-koden og bruk vår konfigurator for å se hvilke komponenter du trenger!

# Tekniske fakta Xtend<sup>®</sup> Connect



## Mål og vekt

Nr	Kombinasjoner	Beskrivelse	A	B	C	D	E
1	A100-Q4+A100-BF	Xtend Connect hurtigfeste med 4-hulls adapter + Xtend Connect basisdell med hannpyramideadapter	19	39	39	208	338
2	A100-Q4+A100-BM	Xtend Connect hurtigfeste med 4-hulls adapter + Xtend Connect basisdell med hannpyramideadapter	19	26	39	208	314
3	A100-Q30+A100-BF	Xtend Connect hurtigfeste med r�rklekke 30 mm + Xtend Connect basisdell med hannpyramideadapter	19	36	66	208	330
4	A100-Q30+A100-BM	Xtend Connect hurtigfeste med r�rklekke 30 mm + Xtend Connect basisdell med hannpyramideadapter	19	23	66	208	305
5	A100-QF+A100-BF	Xtend Connect hurtigfeste med hannpyramideadapter + Xtend Connect basisdell med hannpyramideadapter	19	52	52	208	303
6	A100-QF+A100-BM	Xtend Connect hurtigfeste med hannpyramideadapter + Xtend Connect basisdell med hannpyramideadapter	19	39	52	208	279
7	A100-QP+A100-BF	Xtend Connect hurtigfeste med gjengeadapter + Xtend Connect basisdell med hannpyramideadapter	19	37	44	208	299
8	A100-QP+A100-BM	Xtend Connect hurtigfeste med gjengeadapter + Xtend Connect basisdell med hannpyramideadapter	19	24	44	208	274

**A** Funksjonell h yde i mm **B** Effektiv h yde i mm **C** Total h yde i mm **D** Effektiv vekt i g **E** Totalvekt i g

## Slik bestiller du

Xtend Connect leveres med svart l sehjul som standard. For oransje l sehjul, legg til -O som suffiks. Ved sportsut velse med h y intensitet er maksimal pasientvekt 100 kg.